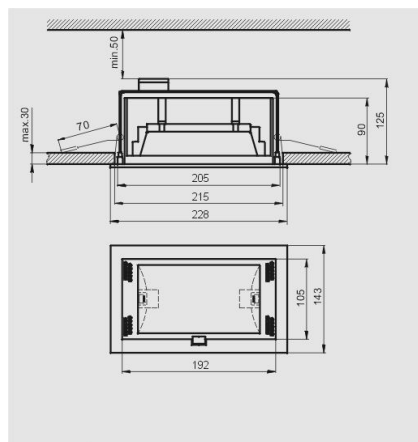
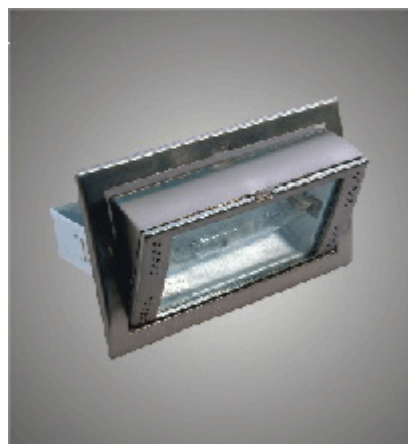




KARTA PRODUKTU

Oprawa sufitowa, ruchoma: 8100



Dane handlowe

Nr. art	Indeks	Moc	Kolor	Cena netto	VAT	Il. w opak.	Kod EAN	Kod EAN opak. zb.
0217	OS-810007-10	1 x 70W	biały	123.1000	22	12	5905148030061	5905148030160
0218	OS-810007-72	1 x 70W	chrom sat.	140.6000	22	12	5905148030146	5905148030177
0219	OS-810015-10	1 x 150W	biały	123.1000	22	12	5905148810007	5905148014955
0220	OS-810015-72	1 x 150W	chrom sat.	140.6000	22	12	5905148810014	5905148014962

Dane techniczne

Moc źródła światła	70W, 150W (w zależności od zastosowanego układu zapłonowego)
Rodzaj materiału	kolnierz/pierścien, odbłyśnik, reflektor - aluminium, klosz/dyfuzor - szkło
Masa produktu	1,56kg
PKWiU	31.50.25-29.92



Produkt przystosowany do napięcia zasilania 230V/50Hz, jedynie w wypadku zastosowania odpowiedniego urządzenia stabilizacyjno-zapłonowego.



Produkt przeznaczony do współpracy z lampą metalohalogenkową MH-7 (Brilux) lub inną o tych samych parametrach. Komplet nie zawiera źródła światła.



Źródło światła z trzonkiem Rx7s / Oprawa oświetleniowa do źródła światła z trzonkiem Rx7s.



Minimalna, dopuszczalna odległość oprawy oświetleniowej od oświetlanego obiektu wynosi 1m.



Produkt zabezpieczony przed wnikaniem obcych ciał stałych o średnicy przekraczającej 12mm oraz przed dotykiem lub zbliżeniem do wewnętrznych części czynnych, palca lub podobnego przedmiotu, o długości nie przekraczającej 80mm. Brak ochrony wyposażenia wewnątrz produktu przed szkodliwym wnikaniem wody.



Produkt przeznaczony do montażu na/w suficie lub stropie.



Produkt przeznaczony wyłącznie do użytku we wnętrzach.



Oprawa oświetleniowa z możliwością regulacji położenia.



W komplecie brak urządzenia stabilizacyjno-zapłonowego lub transformatora, koniecznych do działania oprawy.



Rodzaj przyłącza: szybkozłączka.



Produkt wykonany w pierwszej klasie ochronności przed porażeniem elektrycznym. Ochronę przed porażeniem uzyskano nie tylko przez zastosowanie izolacji podstawowej, lecz także przez zastosowanie dodatkowych środków bezpieczeństwa polegających na tym, że dostępne metalowe części przewodzące są połączone z przewodem ochronnym stałej instalacji zasilającej w taki sposób, że nie mogą stać się czynnymi, tzn. nie mogą spowodować porażenia elektrycznego w przypadku uszkodzenia izolacji podstawowej.



Produkt przeznaczony do bezpośredniego montażu na normalnie palnych powierzchniach, tzn. takich, które wykonano z materiału o temperaturze zapłonu co najmniej 200°C i który się nie odkształca ani nie mięknie w tej temperaturze. Powierzchniami normalnie palnymi są materiały budowlane, takie jak drewno i inne materiały drewnopochodne, o grubości powyżej 2mm.



Produkt posiadający deklarację zgodności z dyrektywami Unii Europejskiej.